

# METEC PUMP

# マルハチメテックポンプ



## 2PDM型ステンレス立形ポンプ 実用新案取得

- 高温無電解メッキ液 (85°C ~ 95°C) の移送・循環に最適!
- 液にふれないシール方式・カジリの無い画期的ステンレスポンプ!!

**用途** 無電解メッキ液・各種のメッキ液・防錆液・洗浄液・スラリー廃液・各種の前後処理液・各種の高温薬液・その他各種化学液の移送、循環

### 特徴

- 運転中にシールからの漏れが無い(シール水不要の特殊ドライシール採用)
- ポンプ内部に液中軸受け等、摺動部が無い
- 空運転可能
- 耐熱性、耐蝕性、耐摩耗性に優れるSCS13製(SCS14製も製作)
- 目詰りにくい、セミオープンインペラー採用
- 据付容易で場所を取らない立形設計
- バックプルアウト方式の為、配管したまま分解、組立が容易
- 押し込み運転は3mまで可能

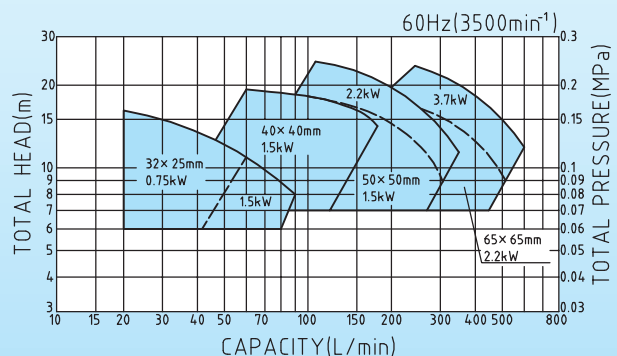
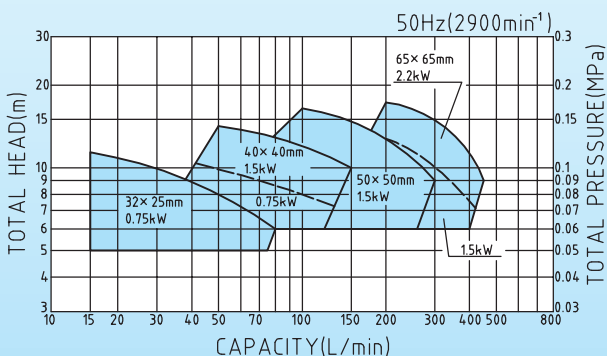
### 標準性能表

BORE(mm)	50Hz (2900 min <sup>-1</sup> )					BORE(mm)	60Hz (3500 min <sup>-1</sup> )				
	(kW)	Q	25	50	75		(kW)	Q	30	60	90
32×25	0.75	H	10	8	6	32×25	0.75	H	15	11	
	1.5	H					1.5	H	15	11	8
40×40	(kW) Q	50	100	150	40×40	(kW) Q	60	120	180		
	0.75	H	10	8		6		H			
50×50	1.5	H	14	12	10	50×50	1.5	H	19	17	14
	(kW) Q	100	200	300	(kW) Q		120	240	360		
65×65		H				65×65	1.5	H	17	12	6
	1.5	H	16	13	9		2.2	H	23	18	11
65×65	(kW) Q	250	350	450	65×65	(kW) Q	300	420	540		
	1.5	H	12	9		6	2.2	H	15	11	7
	2.2	H	16	13	9		3.7	H	21	17	13

Q: (L/min) H: (m)



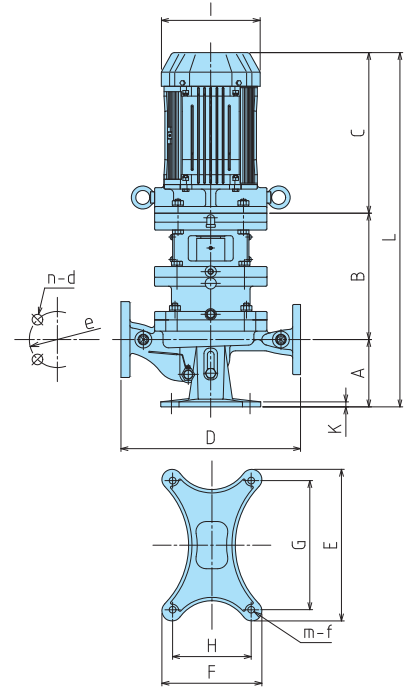
### 標準選定図



# 標準寸法表

単位: (mm)

BORE (mm)	MOTOR (kW)	PUMP														PUMP MASS kg		
		A	B	C	D	E	F	G	H	I	K	L	e	n	d		m	f
32×25	0.75	120	225	252.5	320	270	180	230	140	157	9	597.5	100/90	4	19	4	12	53
	1.5	120	225	286	320	270	180	230	140	174	9	631	100/90	4	19	4	12	65
40×40	0.75	135	225	252.5	320	270	180	230	140	157	9	612.5	105	4	19	4	12	59
	1.5	135	225	286	320	270	180	230	140	174	9	646	105	4	19	4	12	62
50×50	1.5	140	225	286	320	270	180	230	140	174	9	651	120	4	19	4	12	62
	2.2	140	225	286	320	270	180	230	140	174	9	651	120	4	19	4	12	69
65×65	1.5	150	230	286	320	270	180	230	140	174	9	666	140	4	19	4	12	76
	2.2	150	230	286	320	270	180	230	140	174	9	666	140	4	19	4	12	80
	3.7	150	230	337.5	320	270	180	230	140	228	9	717.5	140	4	19	4	12	92



## ●標準付属品

連成計(314)、エア抜きコック(110)、ドレーン抜きコック(111-1)1式  
架台(108)1組

## ★モーター

0.75kW~2.2kW:全閉外扇屋内型  
3.7kW:全閉外扇屋内型

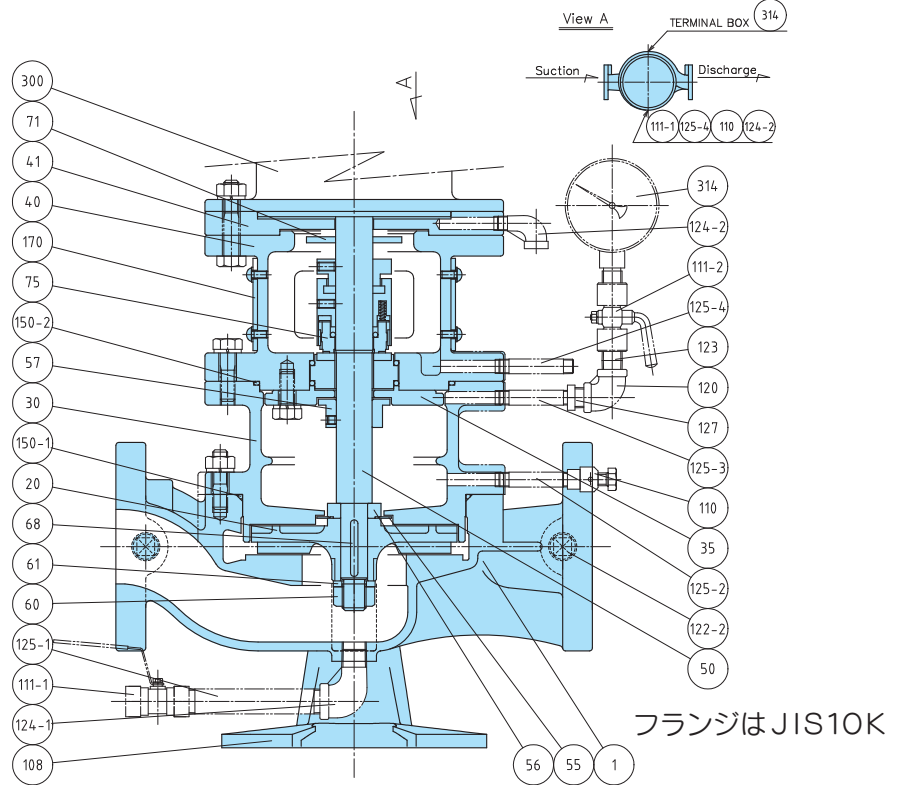
★特殊モーター対応可、防爆・海外規格及び屋外仕様

# 標準材質表

(SUS304製/SUS316製)

No.	NAME	MATERIAL	QTY
1	CASING	SCS13/SCS14	1
20	IMPELLER	SCS13/SCS14	1
30	STUFFING BOX	SCS13/SCS14	1
35	MECHANICAL SEAL COVER	SUS304/SUS316	1
40	BRACKET	SCS13/SCS14	1
41	MOTOR FRAME	SUS304	1
50	SHAFT	SUS316	1
51	CHECK SHEET	PTFE	1
56	SPACER	SUS304/SUS316	1
57	DEFLECTOR	SUS304/SUS316	1
60	IMPELLER NUT	SUS316L	1
61	SPRING WASHER	SUS316L	1
68	KEY	SUS316	1
71	DEFLECTOR	NBR	1
75	MD SEAL		1set
108	STAND	SCS13, SUS304	1
110	AIR COCK	SUS304/SUS316	1
111-1	MINI BALL VALVE	SUS304/SUS316	1
111-2	METER COCK	SUS304/SUS316	1
120	ELBOW	SCS13/SCS14	1
122-2	PLUG	SUS304/SUS316	2
123	NIPPLE	SUS304/SUS316	1
124-1	STREET ELBOW	SCS13/SCS14	1
124-2	STREET ELBOW	SCS13	1
125-1	LONG NIPPLE	SUS304/SUS316	1
125-2	LONG NIPPLE	SUS304/SUS316	1
125-3	LONG NIPPLE	SUS304/SUS316	1
125-4	LONG NIPPLE	SUS304/SUS316	1
127	BUSHING	SUS304/SUS316	1
150-1	COVER PACKING	FKM	1
150-2	COVER PACKING	FKM	1
170	PROTECT COVER	PVC	2
300	MOTOR		1
314	COMPOUND GAUGE	SUS316	1

# 標準構造図



## ●注意事項

1. ポンプは垂直に固定し、他の振動が伝わらないようにしてください。
2. ポンプ吸込、吐出側にバルブを取付けてください。
3. 連成計(314)が運転中負圧になるように調整してください。
4. 危険性ガス、引火性ガスが発生する液、及び特殊液の場合は弊社へご相談ください。



株式会社丸八ポンプ製作所

SINCE 1923

※製品改良等により、予告なしにカタログ内容を変更する場合がありますのでご了承ください。

2PDM-02

2022.02.15H

- 本社 〒103-0014 東京都中央区日本橋蛸殻町1-26-6
- 名古屋支店 〒485-0021 小牧市大字二重堀字上西浦675-3
- 大阪支店 〒532-0011 大阪市淀川区西中島6-8-31花原第六ビル803
- 岡山営業所 〒700-0944 岡山市南区泉田1-12-7
- 広島出張所 〒731-0101 広島市安佐南区八木3-11-30 レジテンス梅林402
- 島根出張所 〒699-1104 島根県雲南市加茂町南加茂687-7
- 福岡営業所 〒812-0011 福岡市博多区博多駅前4-31-1グランビアンション博多駅前405号
- 小牧事業所 〒485-0021 小牧市大字二重堀字上西浦675-3
- 島根工場 〒699-1104 島根県雲南市加茂町南加茂687-7

- ☎03-3667-9071 (代) FAX 03-3669-0467
- ☎0568-48-0608 (代) FAX 0568-42-3253
- ☎06-6304-2990 (代) FAX 06-6303-2069
- ☎086-231-2603 (代) FAX 086-233-0631
- ☎082-554-1408 (代) FAX 082-554-1407
- ☎0854-49-9608 (代) FAX 0854-49-8608
- ☎092-474-7527 (代) FAX 092-471-7438
- ☎0568-73-8208 (代) FAX 0568-76-6384
- ☎0854-49-9508 (代) FAX 0854-49-8208



JQA-QMA14600

JQA-EM6844

島根工場

URL <http://www.marhaty.com/>