

マルハチギャザーポンプ



新発売

特徴

- ◆驚異的な自吸能力！
吸上げ高さ6mを1分で自吸可能。
- ◆到達真空度-9m！
- ◆吸い切りOK！ 空押しOK！
ポンプを停止しなくても、連続で次のタンクへ吸込ホースを持って行くことが可能。

用途

- ◆食品・飲料水の瓶詰め工程
- ◆食品・飲料水のフィルタープレス
(焼酎製造工程での濾過)
- ◆個別ドラム缶の液の抜き取りは連続運転可能



型式

2.0^S × 2.0^S THV - 27 M

- 軸封メカニカルシール
SiC × SiC / FKM
- 接液部材質
27 : SUS304 / SCS13
32 : SUS316 / SCS14
- 型式
THV型
- 吐出口径
ヘルール2.0^S
- 吸込口径
ヘルール2.0^S

型式: 2.0^S × 2.0^S THV-27M

デモ機もございますので弊社へ御用命ください。

(サニタリーポンプではありません)

性能表

口径・型式	吐出し量 (50Hz/60Hz)	全揚程	回転速度 (50Hz/60Hz)	動力
2.0 ^S × 2.0 ^S THV - 27 M	50/100 L/min	15m	1450/1750 min ⁻¹	3.7kW

標準付属品

- ◆可搬台車(ハンドル付)
- ◆ドレンバルブ (1/4B)
- ◆ON/OFFスイッチ

※その他、ご要望により電源ケーブル、IN/OUTフランジ継手も用意できます。

創業大正12年

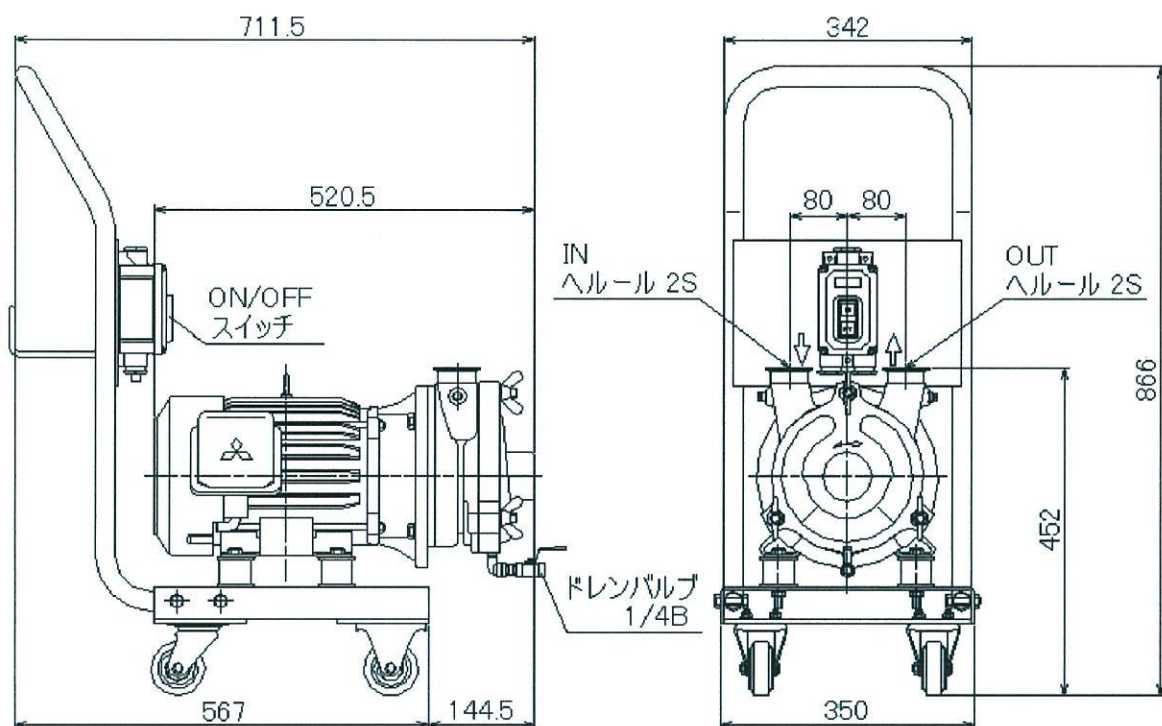


SINCE 1923

株式会社丸ハポンプ製作所

<http://www.maruhachi.com>

寸法図



質量 : 85kg

モーター

全閉外扇屋外型 200V 4P (標準)

※御要望により他の電圧も対応することが可能ですので、弊社へ御相談下さい。

※デモ機もございますので御興味がありましたら弊社へ御用命下さい。

株式会社 丸八ポンプ製作所

本 社	〒103-0014	東京都中央区日本橋蛸殻町 1-26-6	tel 03-3667-9071 (代)
名古屋支店	〒460-0013	名古屋市中区上前津 1-7-23	tel 052-331-1711 (代)
大阪支店	〒532-0011	大阪市淀川区西中島 6-8-31 花原第六ビル 601	tel 06-6304-2990 (代)
岡山営業所	〒700-0944	岡山市南区泉田 184-1	tel 086-231-2603 (代)
福岡営業所	〒812-0011	福岡市博多区博多駅前 4-31-1 グランビ アマンション 405	tel 092-474-7527 (代)
小牧事業所	〒485-0021	小牧市大字二重堀字上西浦 675-3	tel 0568-73-8208 (代)
島根工場	〒699-1104	島根県雲南市加茂町南加茂 687-7	tel 0854-49-9508 (代)

<http://www.malhaty.com>