

多様なカスタマイズ対応が可能。
フルオープンインペラー採用。
低NPSHを実現。



NEW MODEL MAP 型 (非自吸式) / MAPS 型 (自吸式)

ステンレス渦巻ポンプ

4P MAP / MAPS

2P 2MAP / 2MAPS



用途

- 化学プラント
- 医薬品プラント
- 石油化学プラント
- 真空引抜
- 排水処理
- 特殊流体の移送

移送液対応表

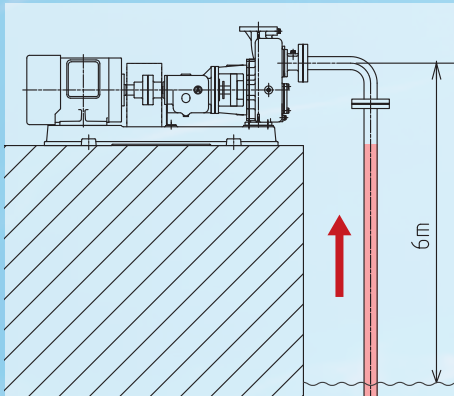
最大通過粒径							
口径 (吸込側)	40	50	65	80	100	125	150
粒径	3mm	4mm	6mm	10mm	7mm	10mm	15mm
エア混入	7~10%						
軸封							
メカ	シングルメカニカルシール (自己潤滑)				ダブルメカニカルシール (外部注水)		
グランド	溶射+注水						
スラリー濃度	≤7wt%				≤20wt%		

特徴

1

低NPSH

- ・キャビテーション防止。
熱水、低沸点液を容易に移送。
- ・バツグンの吸上能力。6mを2分以内。



2

フルオープンインペラー

- ・スラリー液に対応。
- ・濃度20wt%、粒径最大15mm。

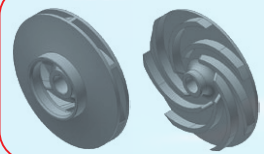
MAP・既存機種インペラー形状比較

MAPインペラー



フルオープン
インペラー

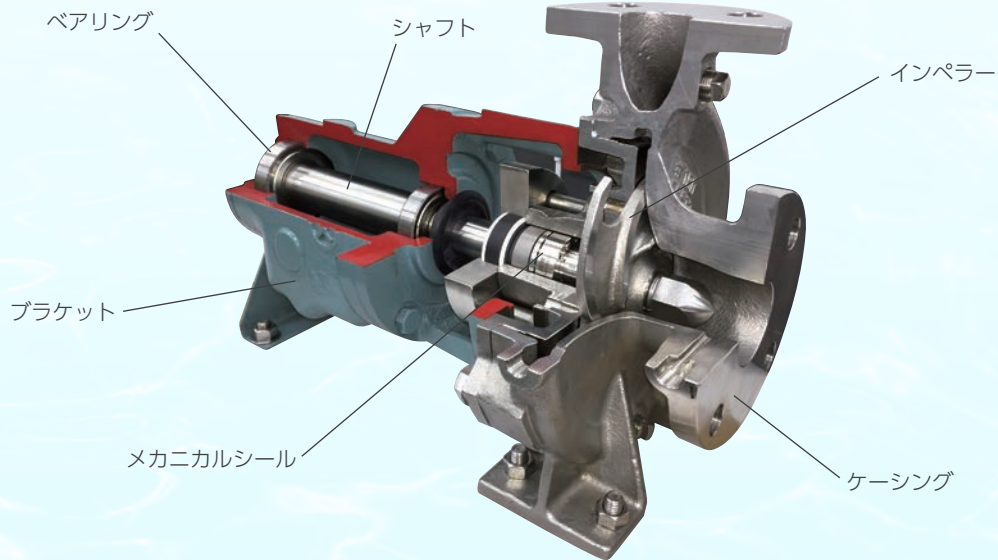
既存機種インペラー



クローズ
インペラー

セミオープン
インペラー

ポンプ構造

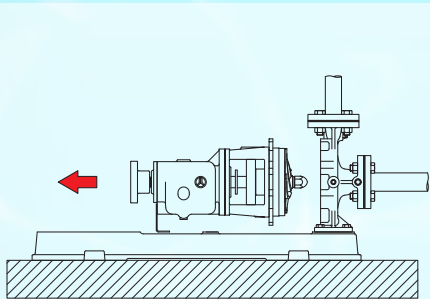


貸出し用デモ機がありますので弊社まで
ご相談ください。

3

バックプル
アウト方式

- ・配管を外さずにポンプの分解・組立が可能。
- ・メンテナンスコストの削減。



導入例

エレクトロニクス

環境

エネルギー

交通

燃料電池

化学工業

食品

医薬

バイオテクノロジー

標準仕様

		MAP(非自吸式)	MAPS(自吸式)
構造	組立方式	バックプルアウト方式	バックプルアウト方式
	インペラー	フルオープン形	フルオープン形
	軸封	メカニカルシール式	メカニカルシール式
		グランドパッキン式	グランドパッキン式
軸受	密封玉軸受	密封玉軸受	
材質	ケーシング	SCS13・SCS14	SCS13・SCS14
	インペラー	SCS13・SCS14	SCS13・SCS14
	シャフト	SUS304・SUS316	SUS304・SUS316
	自吸弁	—	NBR
	ベース	鋳鉄製・鋼板	鋳鉄製・鋼板
フランジ規格		JIS10K FF	JIS10K FF
許容押込圧力		0.7MPa	—
最高使用圧力		1.4MPa	1.4MPa
取扱温度		-40℃～100℃	0～80℃

特殊仕様

		MAP(非自吸式)	MAPS(自吸式)
構造	軸封	ダブルメカニカルシール式	ダブルメカニカルシール式
		アウトサイド式	アウトサイド式
		クエンチング式 他	クエンチング式 他
	軸受	オイルバス式	オイルバス式
スリーブ	スリーブ改造	スリーブ改造	
材質	ケーシング	SCS16	SCS16
	インペラー	SCS16	SCS16
	シャフト	SUS316L	SUS316L
	自吸弁	—	FKM・PTFE
	ベース	SUS	SUS
フランジ規格		ANSI150 lb 他	ANSI150 lb 他
取扱温度		-40℃～200℃	0～80℃

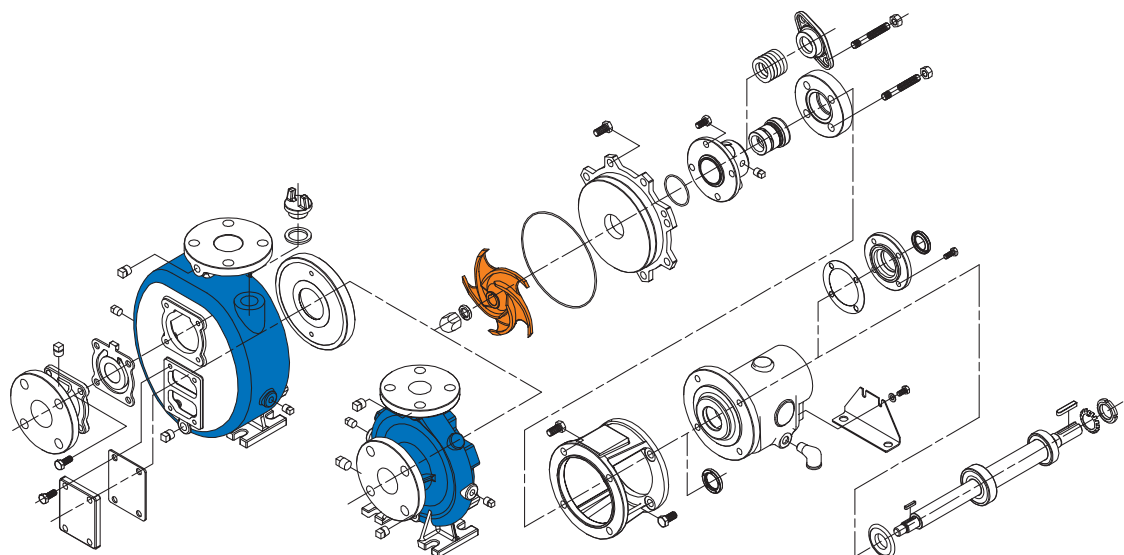
標準付属品

・共通ベース ・カップリング ・安全カバー ・アンカーボルト

特別付属品

フランジ規格・変換継手

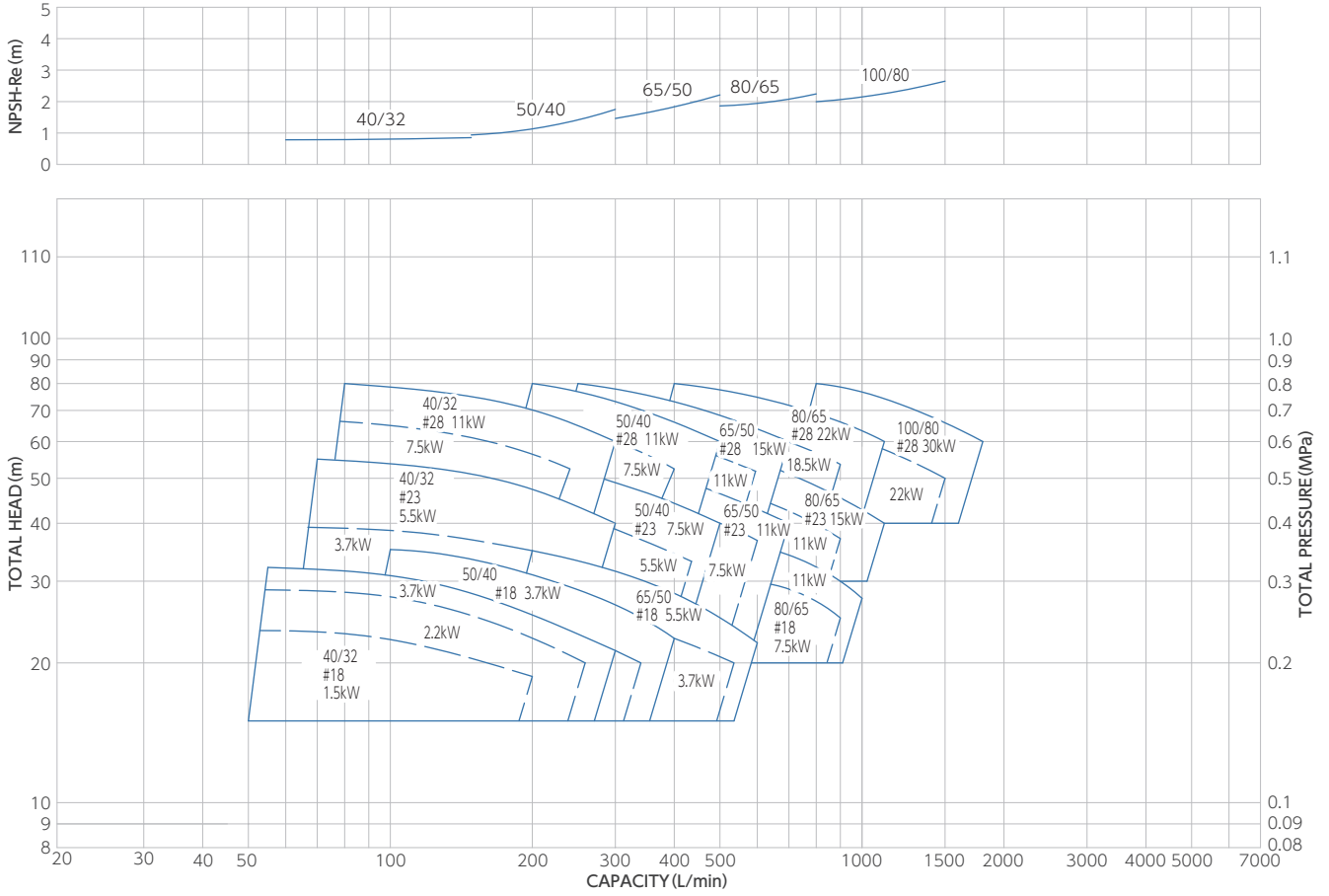
展開図



選定図

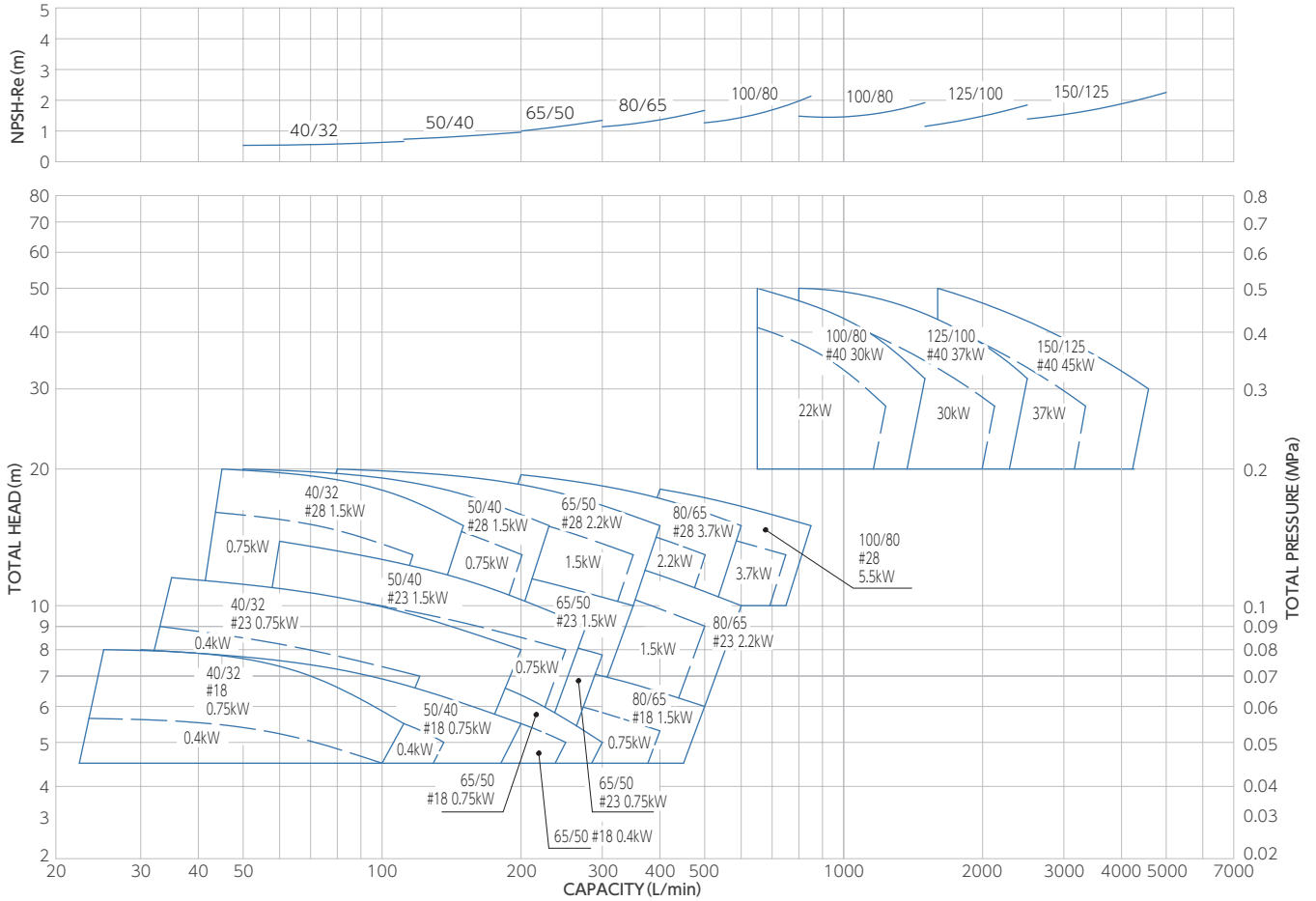
2MAP

2P-50Hz



MAP

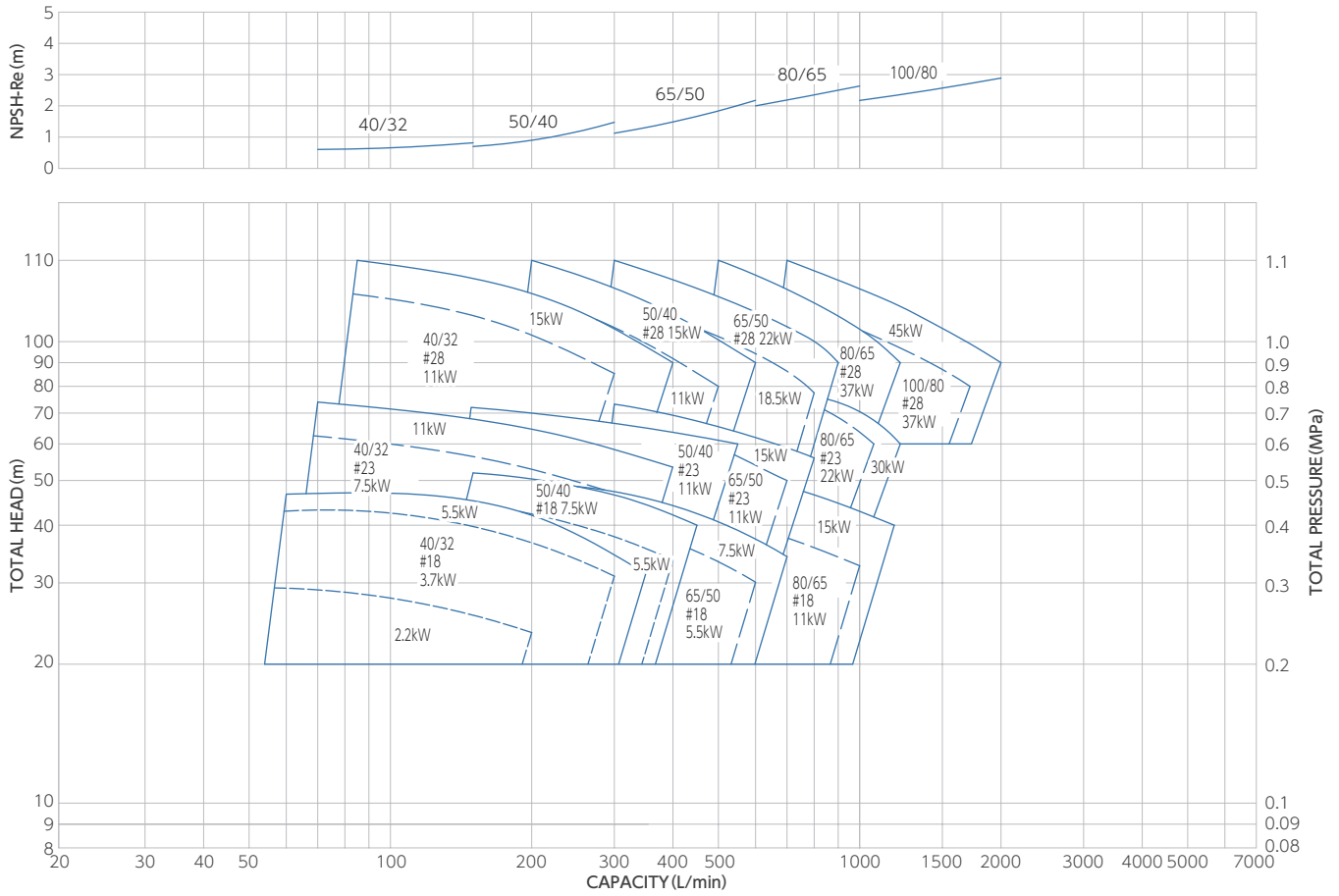
4P-50Hz



選定図

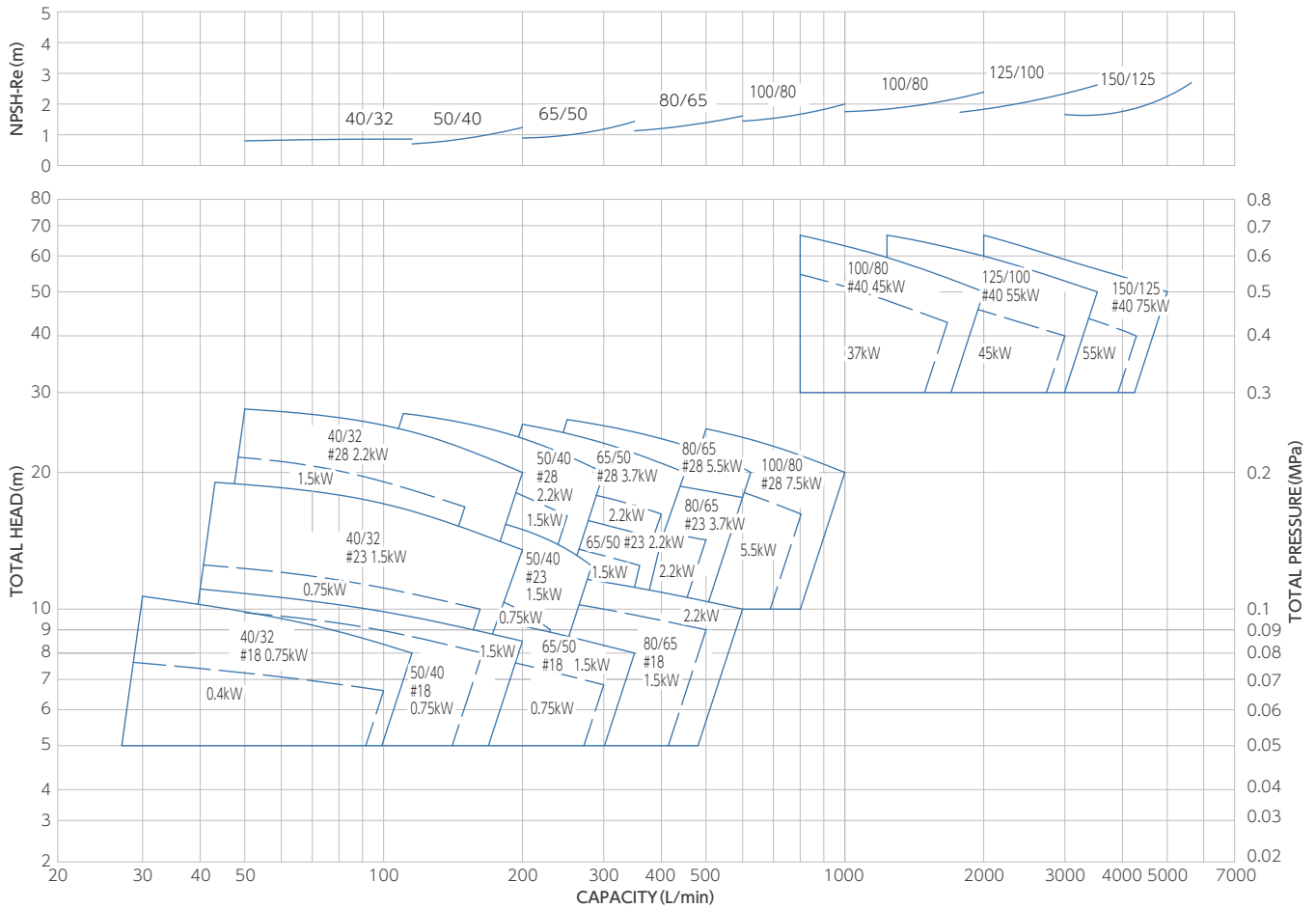
2MAP

2P-60Hz



MAP

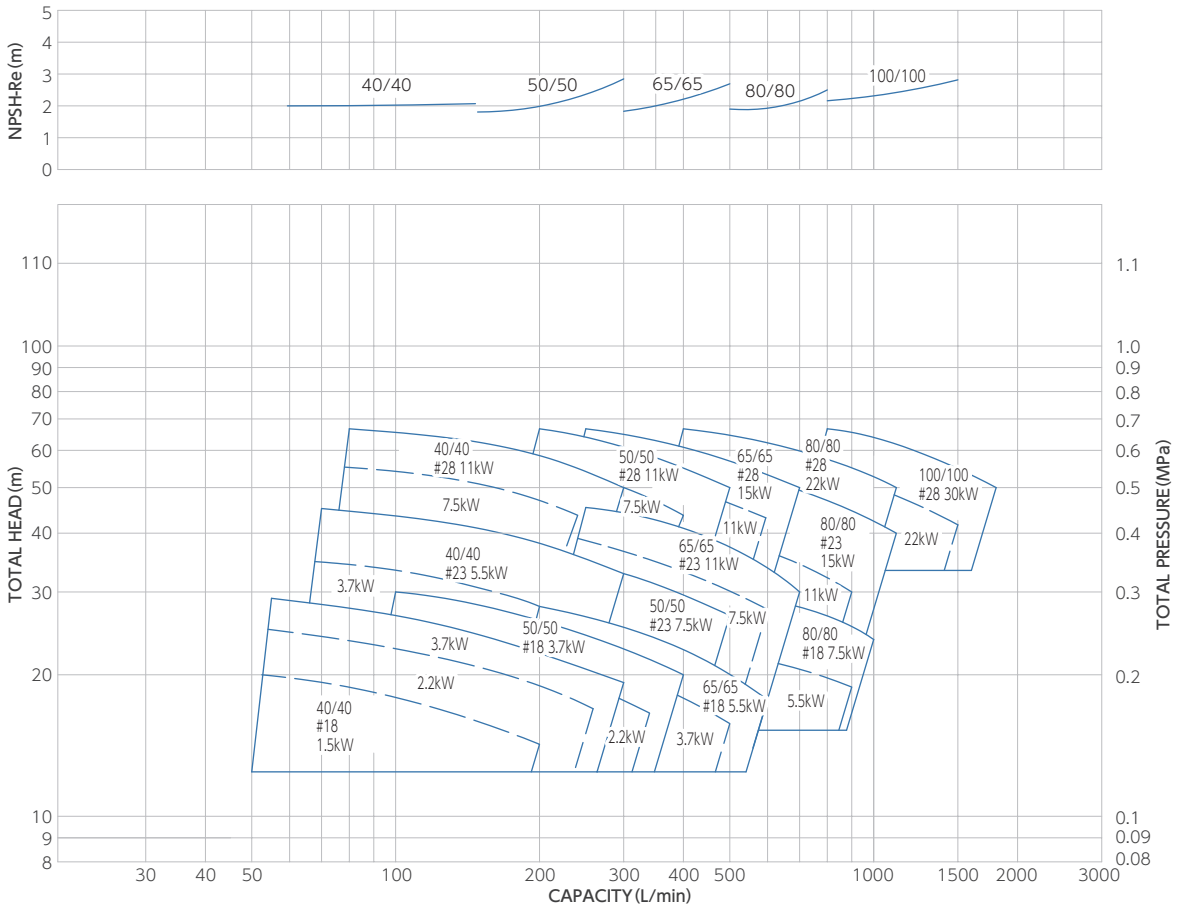
4P-60Hz



選定図

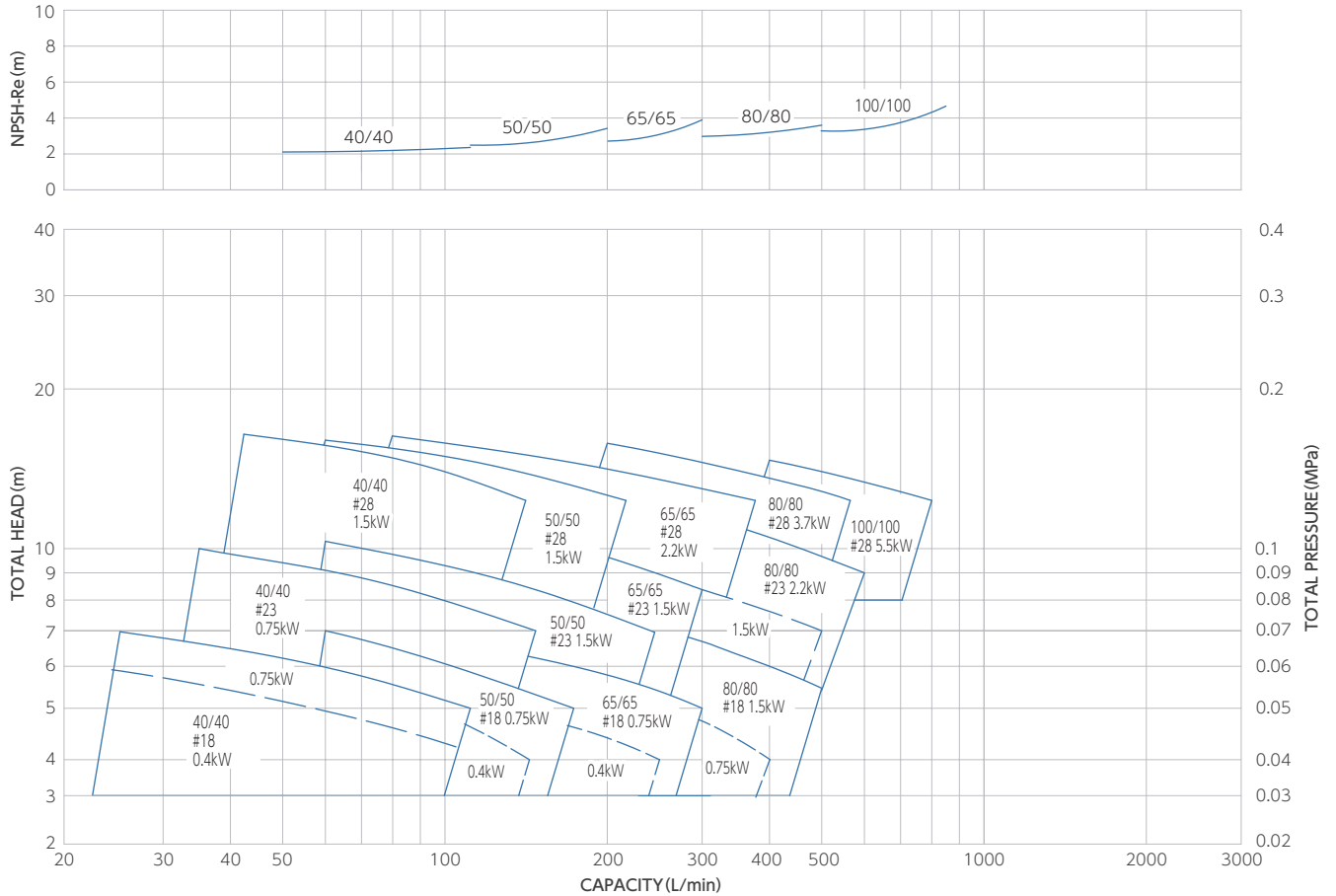
2MAPS

2P-50Hz



MAPS

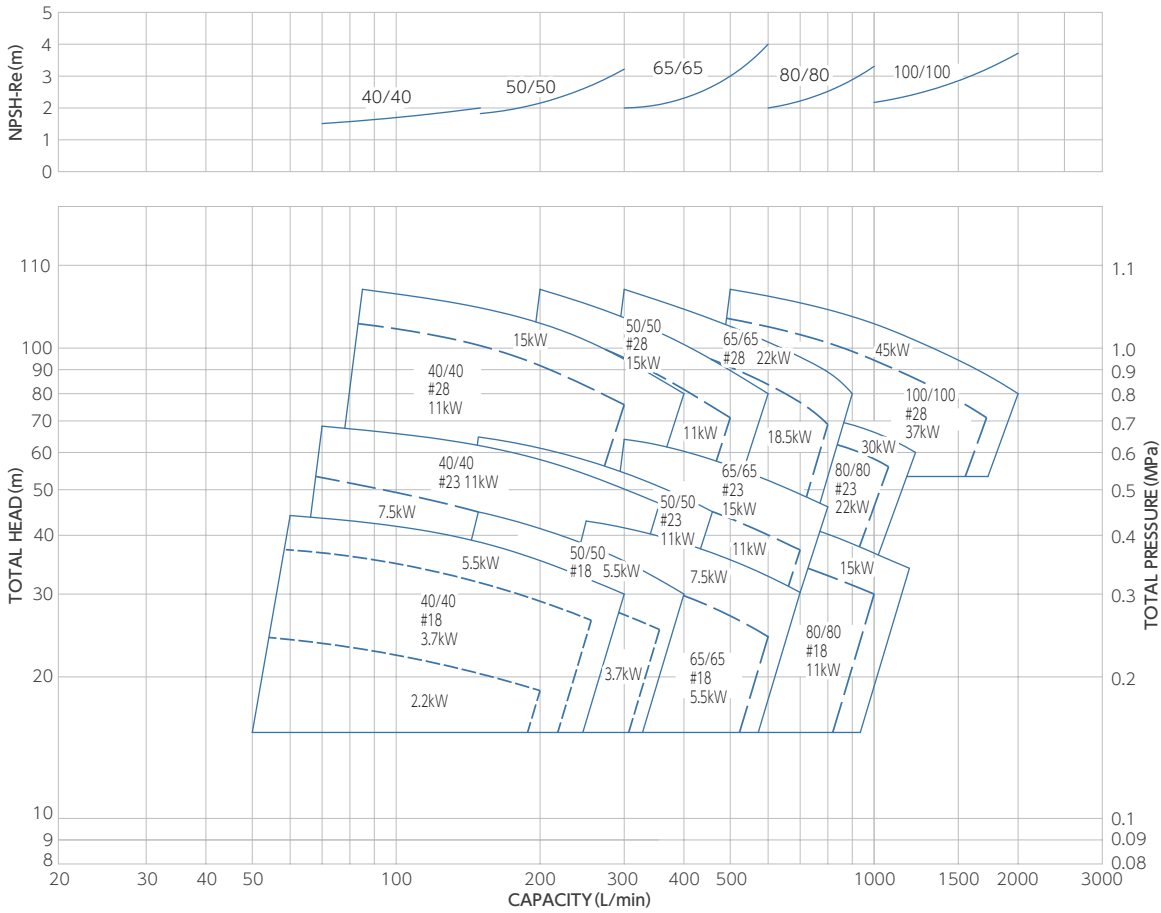
4P-50Hz



選定図

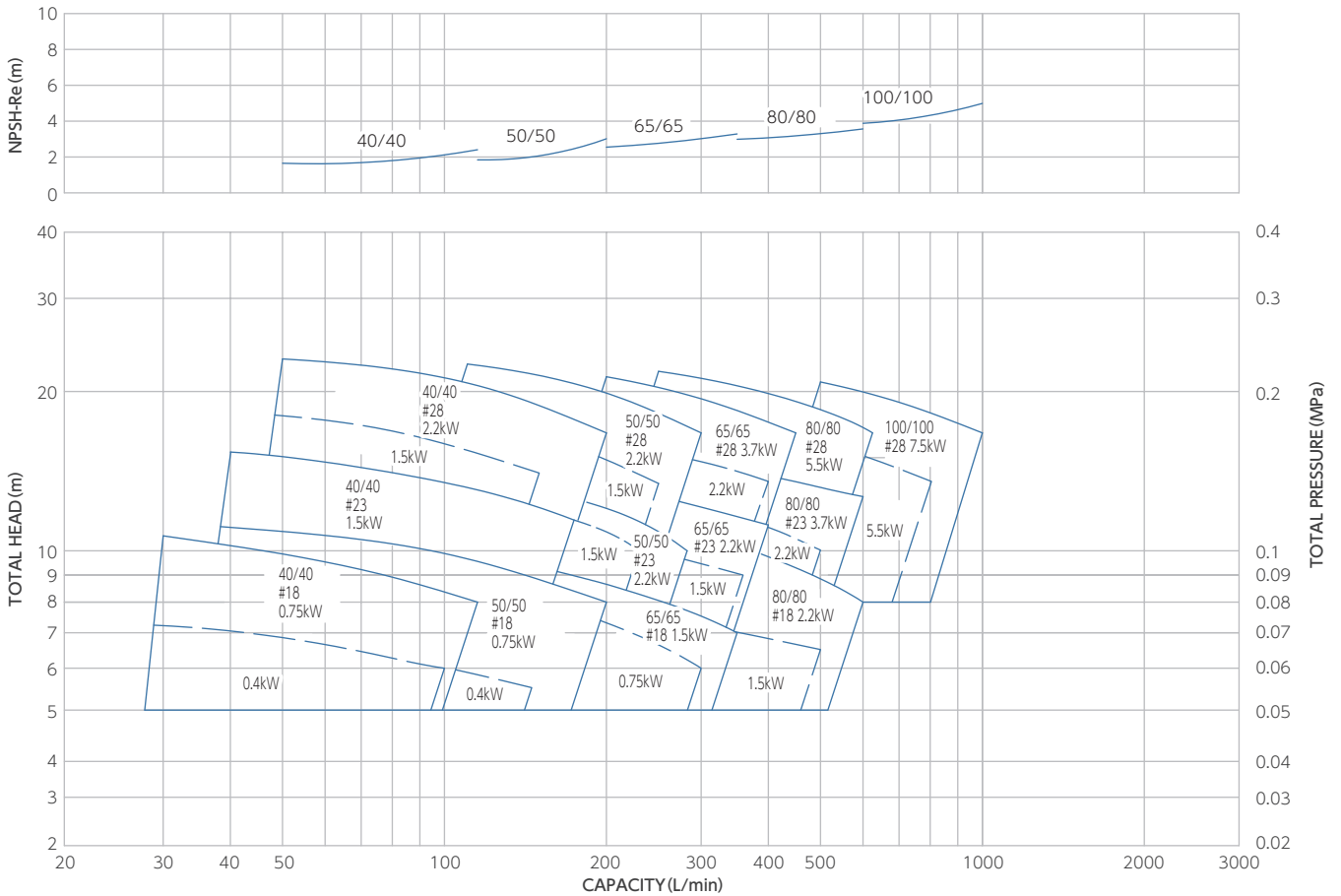
2MAPS

2P-60Hz



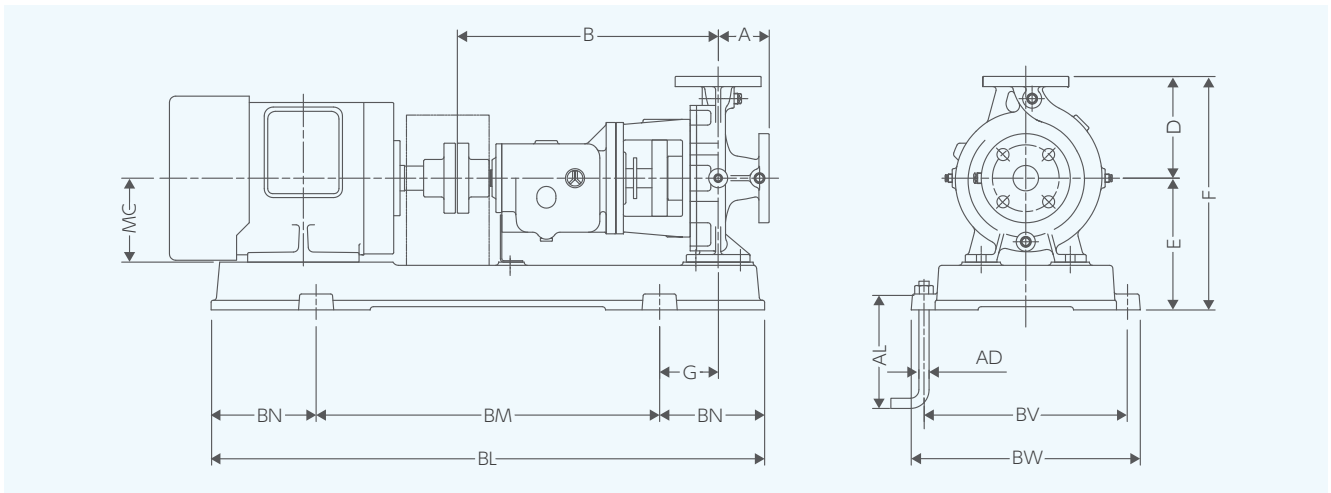
MAPS

4P-60Hz



MAP型(非自吸式)

外形寸法図



外形寸法表 (質量はモーターを含みません)

(単位: mm)

TYPE	BORE	MOTOR		PUMP						BASE						PUMP MASS(kg)	
		(kW)	MC	A	B	D	E	F	G	H	I	J	K	L	M		
2MAP-#18 MAP-#18	40x32	0.4	71M	80	410	160	200	360	70	680	420	130	290	330	16	200	52
		0.75	80M	80	410	160	207	367	57	740	480	130	290	330	16	200	53
		1.5-2.2	90L	80	410	160	207	367	87	800	480	160	290	330	16	200	58.5
		2.2	100L														56.5
		3.7	112M														64
		5.5-7.5	132S														58
	0.4	71M	80	410	160	200	360	70	680	420	130	290	330	16	200	52	
	0.75	80M	80	410	160	207	367	57	740	480	130	290	330	16	200	53	
	1.5-2.2	90L	80	410	160	207	367	87	800	480	160	290	330	16	200	58.5	
	2.2	100L														56.5	
	3.7	112M														64	
	5.5-7.5	132S														58	
1.5-2.2	90L	100	414	200	235	435	82	800	480	160	350	390	16	200	70		
2.2	100L														70		
3.7	112M														76		
5.5-7.5	132S														85		
11-15	160M-L	275	475	140	1120	660	230	400	450	20	250	102					
1.5-2.2	90L	100	414	200	235	435	82	800	480	160	350	390	16	200	75		
2.2	100L														75		
3.7	112M														77		
5.5-7.5	132S														86		
11-15-18.5	160M-L	275	475	140	1120	660	230	400	450	20	250	103					
2MAP-#23 MAP-#23	40x32	1.5-2.2	90L	80	420	200	235	435	87	800	480	160	320	360	16	200	67
		2.2	100L														67
		3.7	112M														75.5
		5.5-7.5	132S														84.5
	11-15-18.5	160M-L	275	475	140	1120	660	230	400	450	20	250	101				
	1.5-2.2	90L	80	420	200	235	435	87	800	480	160	320	360	16	200	68	
	2.2	100L														68	
	3.7	112M														77	
	5.5-7.5	132S														86	
	11-15-18.5	160M-L	275	475	140	1120	660	230	400	450	20	250	103				
	1.5-2.2	90L	100	420	225	255	480	52.5	825	540	142.5	400	450	20	250	82	
	2.2	100L														82	
3.7	112M	82															
5.5-7.5	132S	110															
11-15-18.5	160M-L	295	520	140	1120	660	230	400	450	20	250	115					
22-30	180M-L	100	487	225	294	519	150	1105	660	222.5	440	485	20	250	103		
1.5-2.2	90L	100	420	225	255	480	52.5	825	540	142.5	400	450	20	250	87		
2.2	100L														87		
3.7	112M														87		
5.5-7.5	132S														117		
11-15-18.5	160M-L	295	520	140	1120	660	230	400	450	20	250	117					
22-30	180M-L	100	487	225	294	519	150	1105	660	222.5	440	485	20	250	105		
2MAP-#28 MAP-#28	40x32	2.2	100L	100	472	225	255	480	47	900	600	150	440	490	20	250	103
		3.7	112M														101
		5.5-7.5	132S														117
		11-15-18.5	160M-L														100
	2.2	100L	100	472	225	255	480	47	900	600	150	440	490	20	250	103	
	3.7	112M														103	
	5.5-7.5	132S														117	
	11-15-18.5	160M-L														100	545
	2.2	100L	100	545	225	255	480	92	1050	660	195	440	490	20	250	117	
	3.7	112M														117	
	5.5-7.5	132S														123	
	11-15-18.5	160M-L														100	545
2.2	100L	125	475	250	275	525	47	900	600	150	440	490	20	250	111		
3.7	112M														111		
5.5-7.5	132S														123		
11-15-18.5	160M-L														125	545	250
22-30	180M-L	125	545	250	340	590	140	1200	740	230	440	500	20	250	165		
1.5-2.2	90L	125	475	250	275	525	47	900	600	150	440	490	20	250	155		
2.2	100L														155		
3.7	112M														123		
5.5-7.5	132S														125		
11-15-18.5	160M-L	125	545	250	275	525	47	900	600	150	440	490	20	250	123		
22-30	180M-L	125	545	250	340	590	140	1200	740	230	440	500	20	250	169		
37-45	200L	125	545	250	340	590	140	1300	840	230	490	550	20	250	175		
1.5-2.2	90L	125	475	250	275	525	47	900	600	150	440	490	20	250	119		
2.2	100L														119		
3.7	112M														127		
5.5-7.5	132S														125		
11-15-18.5	160M-L	125	545	250	340	590	140	1200	740	230	440	500	20	250	171		
22-30	180M-L	125	545	250	340	590	140	1300	840	230	490	550	20	250	177		
37-45	200L	125	545	250	340	590	140	1300	840	230	490	550	20	250	177		
MAP-#40	100x80	37	200L	140	580	355	420	775	120	1390	940	225	600	660	24	250	190
		45	200L														190
	45	200L	210														
	55	225S	210														
	55	225S	220														
150x125	55	225S	400	455	855											220	
75	250S	220															

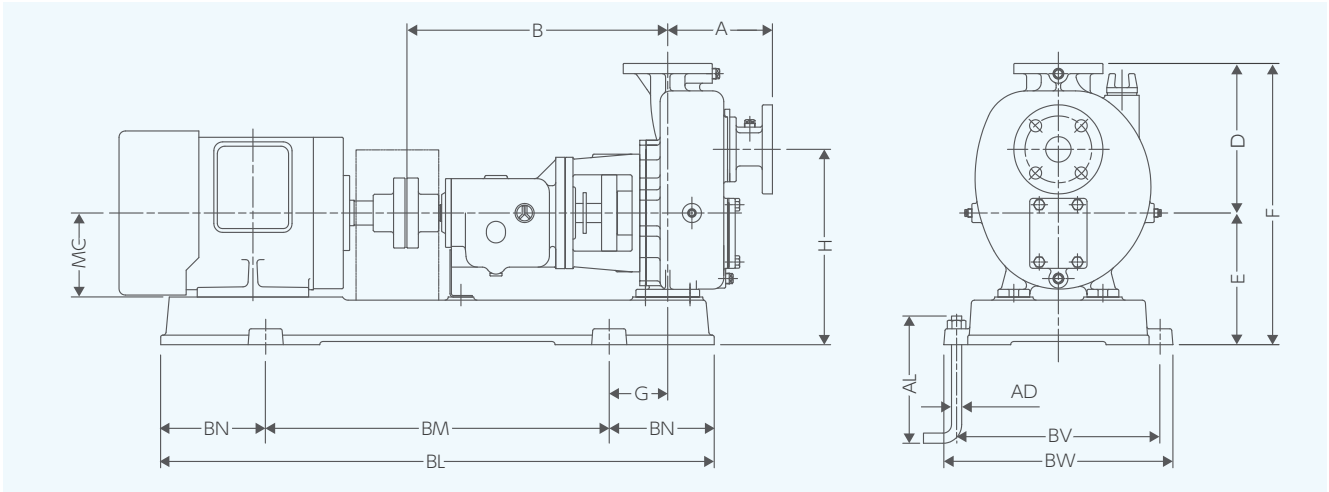
鋼板ベース

チャンネルベース

*製品改良等により、予告なくカタログの内容を変更する場合がありますのでご了承ください。

MAPS型(自吸式)

外形寸法図



外形寸法表 (質量はモーターを含みません)

(単位: mm)

TYPE	BORE	MOTOR		PUMP							BASE						PUMP MASS(kg)		
		(kW)	MC	A	B	D	E	F	G	H	BL	BM	BN	BV	BW	AD		AL	
2MAPS-#18 MAPS-#18	40×40	0.4	71M	164.5	410	235	200	435	70	300	680	420	130	290	330	16	200	67	
		0.75	80M	164.5	410	235	207	442	57	307	740	480	130	290	330	16	200	68	
		1.5-2.2	90L	164.5	410	235	207	442	87	307	800	480	160	290	330	16	200	73.5	
		2.2	100L																71.5
		3.7	112M																79
		5.5-7.5	132S																73
	0.4	71M	184.5	410	235	200	435	70	300	680	420	130	290	330	16	200	69		
	0.75	80M	184.5	410	235	207	442	57	307	740	480	130	290	330	16	200	70		
	1.5-2.2	90L	184.5	410	235	207	442	87	307	800	480	160	290	330	16	200	75.5		
	2.2	100L																73.5	
	3.7	112M																81	
	5.5-7.5	132S																75	
1.5-2.2	90L	197.5	414	275	235	510	82	350	800	480	160	320	370	16	200	90			
2.2	100L	197.5	457	275	235	510	92.5	350	870	540	165	320	360	16	200	92			
3.7	112M																90		
5.5-7.5	132S																90		
11-15	160M-L																118		
1.5-2.2	90L	229.5	414	275	235	510	82	350	800	480	160	320	370	16	200	103			
2.2	100L	229.5	457	275	235	510	92.5	350	870	540	165	320	360	16	200	102			
3.7	112M																103		
5.5-7.5	132S																108		
11-15-18.5	160M-L																125		
1.5-2.2	90L	170.5	420	265	235	500	87	350	800	480	160	320	360	16	200	84			
2.2	100L	170.5	487	265	235	500	92.5	350	870	540	165	320	360	16	200	88.5			
3.7	112M																94.5		
5.5-7.5	132S																94.5		
11-15-18.5	160M-L																114		
1.5-2.2	90L	190.5	420	275	235	510	87	350	800	480	160	320	360	16	200	87			
2.2	100L	190.5	487	275	235	510	92.5	350	870	540	165	320	360	16	200	95.5			
3.7	112M																104.5		
5.5-7.5	132S																104.5		
11-15-18.5	160M-L																121		
2.2	100L	194.5	420	300	255	555	52.5	380	825	540	142.5	400	450	20	250	101			
3.7	112M	194.5	487	300	255	555	115	380	950	540	205	400	450	20	250	95			
5.5-7.5	132S																123		
11-15-18.5	160M-L																123		
22-30	180M-L																111		
2.2	100L	209.5	420	300	255	555	52.5	380	825	540	142.5	400	450	20	250	107			
3.7	112M	209.5	487	300	295	595	140	420	1120	660	230	400	450	20	250	133			
11-15-18.5	160M-L																121		
22-30	180M-L																121		
2.2	100L																194.5	472	275
3.7	112M	194.5	472	275	255	530	47	380	900	600	150	440	490	20	250	127			
5.5-7.5	132S																		
11-15-18.5	160M-L																		
2.2	100L																203.5	472	275
3.7	112M	203.5	472	275	255	530	47	380	900	600	150	440	490	20	250	130			
5.5-7.5	132S																		
11-15-18.5	160M-L																		
2.2	100L																214.5	475	325
3.7	112M	214.5	475	325	275	600	47	410	900	600	150	440	490	20	250	148			
11-15-18.5	160M-L																		
22-30	180M-L																		
3.7	112M																228.5	475	325
5.5-7.5	132S	228.5	475	325	275	600	92	410	1050	660	195	440	490	20	250	161			
22-30	180M-L																		
37-45	200L																		
3.7	112M																261	475	325
5.5-7.5	132S	261	475	325	275	600	92	410	1050	660	195	440	490	20	250	171			
22-30	180M-L																		
37-45	200L																		

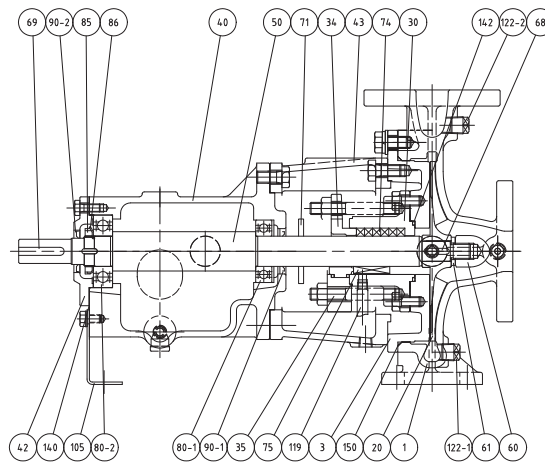
銅板ベース

チャンネルベース

*製品改良等により、予告なくカタログの内容を変更する場合がありますのでご了承ください。

MAP型

標準構造図

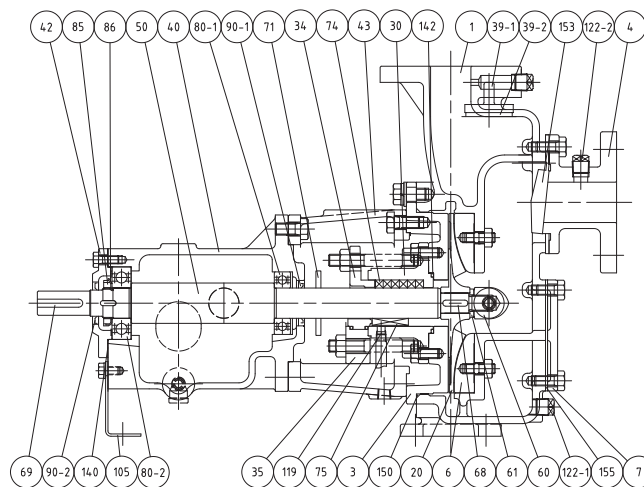


標準材質表 (SUS304製/SUS316製)

No.	NAME	MATERIAL	QTY	No.	NAME	MATERIAL	QTY
1	CASING	SCS13/SCS14	1	74	GLAND PACKING	PTFE FIBER	1set
3	CASING COVER	SCS13/SCS14	1	75	MECHANICAL SEAL		1set
20	IMPELLER	SCS13/SCS14	1	80-1	BEARING	SUJ2	1
30	STUFFING BOX	SCS13/SCS14	1	80-2	BEARING	SUJ2	1
34	GLAND	SCS13/SCS14	1	85	BEARING NUT	SS400	1
35	MECHANICAL SEAL COVER	SUS304/SUS316	1	86	BEARING WASHER	SS400	1
40	BRACKET	FC200	1	90-1	OIL SEAL	NBR	1
42	BEARING COVER	FC200	1	90-2	OIL SEAL	NBR	1
43	INTERMEDIATE BRACKET	FC200	1	105	SUPPORT	SS400	1
50	SHAFT	SUS304/SUS316	1	119	FLUSHING PIPING	SUS316	1set
60	IMPELLER NUT	SUS316	1	122-1	PLUG	SUS304/SUS316	1
61	SPRING WASHER	SUS316L	1	122-2	PLUG	SUS304/SUS316	2
68	KEY	SUS316	1	140	BEARING COVER PACKING	THREE SHEET	1
69	KEY	SUS316	1	142	PACKING	PTFE	1
71	DEFLECTOR	NBR	1	150	COVER PACKING	PTFE	1

MAPS型

標準構造図



標準材質表 (SUS304製/SUS316製)

No.	NAME	MATERIAL	QTY	No.	NAME	MATERIAL	QTY
1	CASING	SCS13/SCS14	1	71	DEFLECTOR	NBR	1
3	CASING COVER	SCS13/SCS14	1	74	GLAND PACKING	PTFE FIBER	1set
4	SUCTION FLANGE	SCS13/SCS14	1	75	MECHANICAL SEAL		1set
6	DISK	SUS304/SUS316	1	80-1	BEARING	SUJ2	1
7	FRONT COVER	SCS13/SCS14	1	80-2	BEARING	SUJ2	1
20	IMPELLER	SCS13/SCS14	1	85	BEARING NUT	SS400	1
30	STUFFING BOX	SCS13/SCS14	1	86	BEARING WASHER	SS400	1
34	GLAND	SCS13/SCS14	1	90-1	OIL SEAL	NBR	1
35	MECHANICAL SEAL COVER	SUS304/SUS316	1	90-2	OIL SEAL	NBR	1
39-1	PRIMING	SCS13/SCS14	1	105	SUPPORT	SS400	1
39-2	PRIMING PACKING	NBR	1	119	FLUSHING PIPING	SUS316	1set
40	BRACKET	FC200	1	122-1	PLUG	SUS304/SUS316	1
42	BEARING COVER	FC200	1	122-2	PLUG	SUS304/SUS316	2
43	INTERMEDIATE BRACKET	FC200	1	140	BEARING COVER PACKING	THREE SHEET	1
50	SHAFT	SUS304/SUS316	1	142	PACKING	PTFE	1
60	IMPELLER NUT	SUS316	1	150	COVER PACKING	PTFE	1
61	SPRING WASHER	SUS316L	1	153	CHECK VALVE	NBR	1
68	KEY	SUS316	1	155	FRONT COVER PACKING	NBR	1
69	KEY	SUS316	1				



株式会社丸八ポンプ製作所

SINCE 1923

<http://www.malhaty.com/>

本社	〒103-0014 東京都中央区日本橋蛸殻町1-26-6	TEL.03-3667-9071(代)	FAX.03-3669-0467
名古屋支店	〒485-0021 小牧市大字二重堀字上西浦675-3	TEL.0568-48-0608(代)	FAX.0568-42-3253
大阪支店	〒532-0011 大阪市淀川区西中島6-8-31 花原第6ビル803	TEL.06-6304-2990(代)	FAX.06-6303-2069
岡山営業所	〒700-0944 岡山市南区泉田1-12-7	TEL.086-231-2603(代)	FAX.086-233-0631
島根出張所	〒699-1104 島根県雲南市加茂町南加茂687-7	TEL.0854-49-9608(代)	FAX.0854-49-8608
広島出張所	〒731-0101 広島県広島市安佐南区八木3-11-30 レジデンス梅林402	TEL.082-554-1408(代)	FAX.082-554-1407
福岡営業所	〒812-0011 福岡市博多区博多駅前4-31-1 グランピアマンション博多駅前405号	TEL.092-474-7527(代)	FAX.092-471-7438
小牧事業所	〒485-0021 小牧市大字二重堀字上西浦675-3	TEL.0568-73-8208(代)	FAX.0568-76-6384
島根工場	〒699-1104 島根県雲南市加茂町南加茂687-7	TEL.0854-49-9508(代)	FAX.0854-49-8208



JQA-QMA14600

JQA-EM6844

島根工場

※製品改良等により予告なしにカタログ内容を変更する場合がありますのでご了承ください。

MAP-02 | 2022.02.25H