

マルハチステンレスプレスポンプ



SUS304製渦巻ポンプ

安くて軽量 コンパクト!

装置組込み用に!



●形式 MPH0-145 E

ポンプ形式

メカニカルシール組合わせ

モーター電圧

1…100V単相
2…200V三相

サイクル E…50Hz
W…60Hz

45…標準品(セラミック+カーボン+NBR)
42…特殊品(SIC+SIC+バイトン)

●特 徴

- ステンレス鋼板(ポンプ部)の為、小形で軽量
- 高効率・低騒音
- モーターと一体構造の為、芯出し不要
- 適用液温(清水)80℃まで可能
- モーターは全閉外扇屋外型でプロテクター内蔵(手動復帰式)

●用 途

- 一般給水・給湯用
- 洗浄機等装置組込み用
- クーリングタワー用
- 特殊液体の移送・循環・攪拌用
- 赤錆対策用
- 冷温水循環・一般給水用

標準適用表

・許容押込圧力0.2MPa以下(50・60Hz同性能)

口径 mm	形 式	動力 KW/V	吐出量 L/min	揚程 m	質量 kg
25	MPH0-1 ^E _W	0.25/100	20/11	70/7	12.1
25	MPH0-2 ^E _W	0.25/200	20/11	70/7	11.1
40	MPH0-1 ^E _W	0.4/100	50/10.5	160/7	13.2
40	MPH0-2 ^E _W	0.4/200	50/10.5	160/7	12.5
40	MPH0-2 ^E _W	0.75/200	50/16	240/9	13.2

創業大正12年

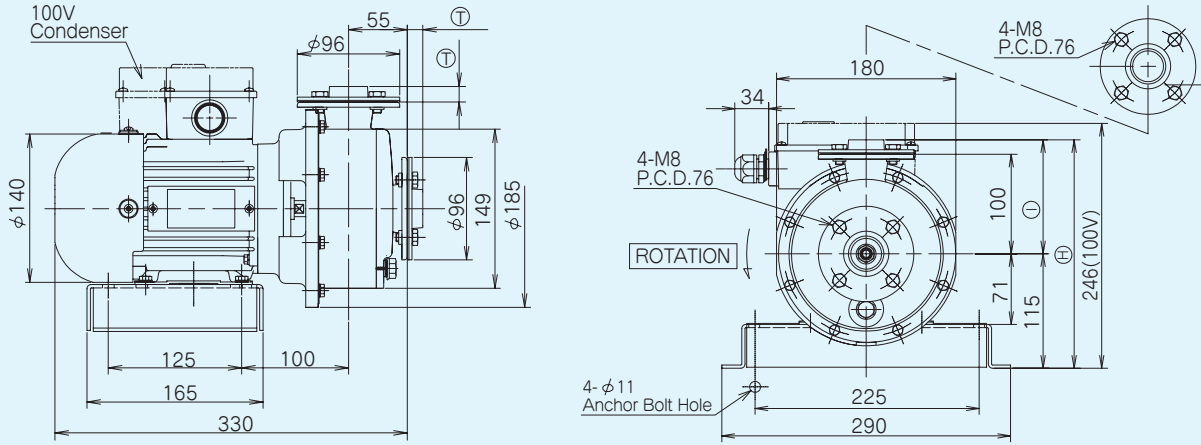


SINCE 1923

株式会社丸ハポンプ製作所

<http://www.malhaty.com>

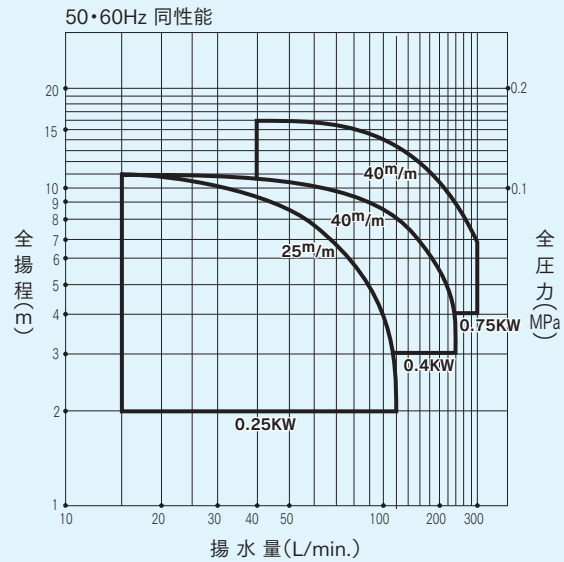
標準寸法図



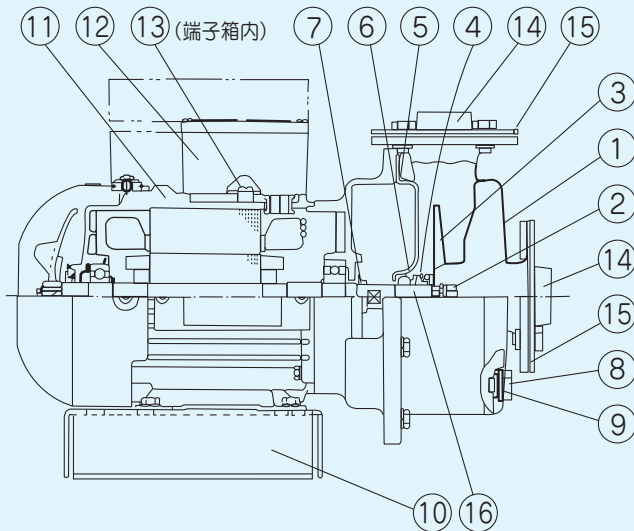
標準寸法表

形式	T	I	H
25MPH0-1 ^E _W	14.5	114.5	229.5
25MPH0-2 ^E _W	14.5	114.5	229.5
40MPH0-1 ^E _W	18.5	118.5	233.5
40MPH0-2 ^E _W	18.5	118.5	233.5
40MPH0-2 ^E _W	18.5	118.5	233.5

標準曲線表



標準構造図



標準材質表

16	シャフト	SUS304	1	
15	相フランジパッキン	EPDM	2	
14	相フランジ	SUS304	2	
13	アースネジ	SUS304	1	
12	端子箱	P.C.	1	
11	モーター		1	
10	ベース	SPCC	1	
9	ドレンパッキン	EPDM	1	
8	ドレンプラグ	SUS304	1	M10
7	水切り	N B R	1	
6	バックケーシング	SUS304	1	
5	Oリング	EPDM	1	G145
4	メカニカルシール	#45	1set	MEA560-15
3	インペラー	SUS304	1	
2	インペラーナット	SUS304	1	
1	ケーシング	SUS304	1	

・標準品は相フランジ(パッキンボルト付)付です。

カタログ内容は製品改良等により、予告なしに一部変更することがあります。



ポンプのことならお気軽に！

創業大正12年 株式会社 丸八ポンプ製作所

- 本社 〒103-0014 東京都中央区日本橋筋蛸町1-26-6 ☎03-3667-9071 (代) FAX 03-3669-0467
- 名古屋支店 〒460-0013 名古屋市中区上元津1-7-23 ☎052-331-1711 (代) FAX 052-331-1715
- 大阪支店 〒532-0011 大阪市淀川区西中島6-8-31花原第6ビル803 ☎06-6304-2990 (代) FAX 06-6303-2069
- 岡山営業所 〒700-0944 岡山市南区泉田1-12-7 ☎086-231-2603 (代) FAX 086-233-0631
- 福岡営業所 〒812-0011 福岡市博多区博多駅前4-31-1グランビアマンション405 ☎092-474-7527 (代) FAX 092-471-7438
- 小牧事業所 〒485-0021 小牧市大字二重堀字上西浦675-3 ☎0568-73-8208 (代) FAX 0568-76-6384
- 島根工場 〒699-1104 島根県雲南市加茂町南加茂687-7 ☎0854-49-9508 (代) FAX 0854-49-8208